

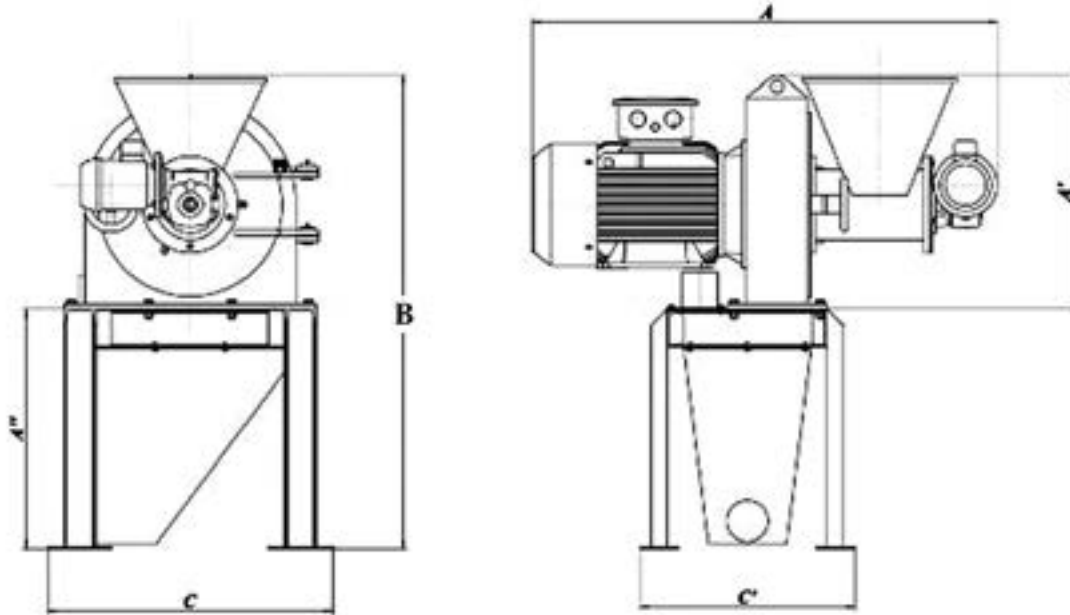
**INDUSTRIAS
DE LA ROSA**



Más de 40 años a la vanguardia del sector oleícola

MOLINO TRITURADOR DE ACEITUNA

MOLINO TRITURADOR DE ACEITUNA



Características:

Molino triturador para aceituna en acero inoxidable, con alimentador de producto por sinfín y motor- reductor, envolvente en palastro con puerta y cierre de seguridad, rotor con placas de acero inoxidable antidesgaste y criba del mismo acero con taladros calibrados para la regulación de la pasta, intercambiable con gran facilidad. Equipado con motor.

Dados Técnicos:

Tipo	N	PM	PA	CAPACIDAD
M - 30	2950	30	1	4500
M - 40	2950	40	1	6000
M - 50	2950	50	1	8000
M - 60	2950	60	1	11000

Tipo: Indica potencia del motor principal en C.V.

N: Velocidad nominal del trabajo en r.p.m.

PM: Potencia del motor en CV.

PA: Potencia alimentador en C.V.

Capacidad: Capacidad de molturación en kg./h.

Dimensiones (mm):

Tipo de Molino	A	A'	A''	B	C	C'
M - 30	1385	730	748	1478	890	670
M - 40	1456	730	748	1478	890	670
M - 50	1456	730	748	1478	890	670
M - 60	1631	825	800	1625	950	700