

Más de 50 años a la vanguardia del sector oleícola

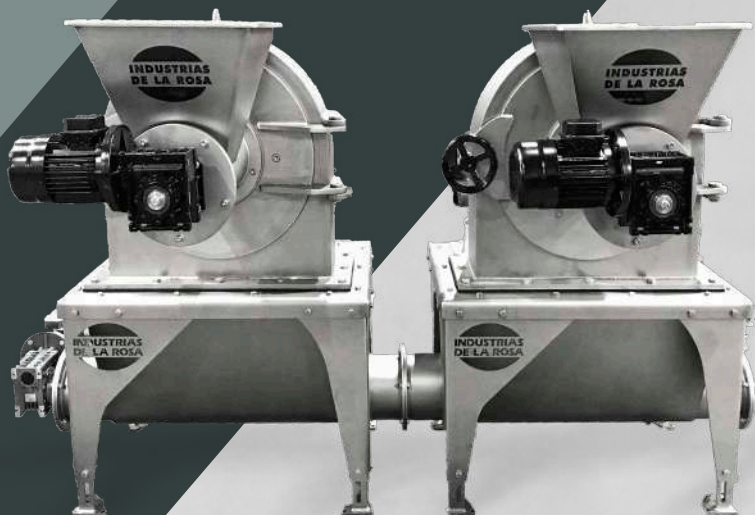
**INDUSTRIAS
DE LA ROSA**



MOLINO TRITURADOR

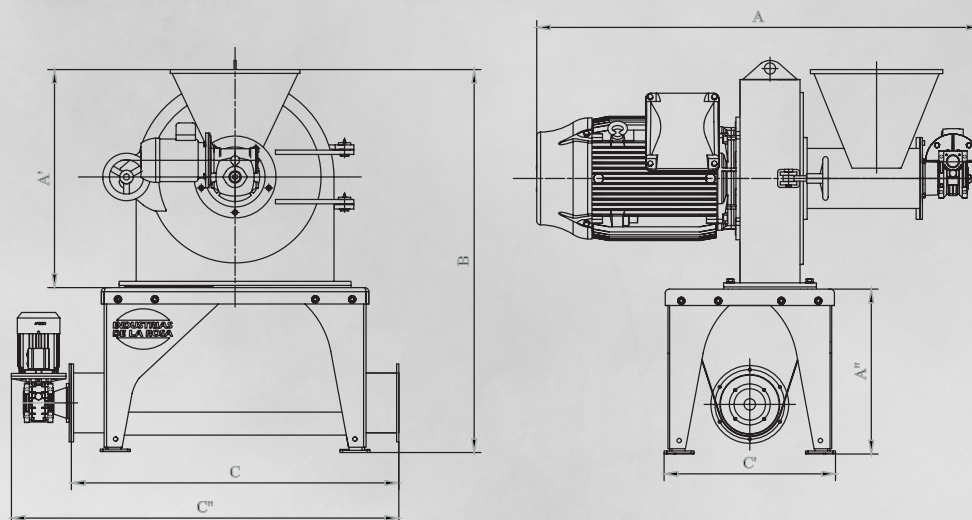
DE ACEITUNA - PATENTE NO 298.793 FECHA 20 ABRIL. 1964





Características:

Molino triturador para aceituna en acero inoxidable, con alimentador de producto por sinfín y motor-reductor, envolvente en palastro con puerta y cierre de seguridad, rotor con placas de acero inoxidable antidesgaste y criba del mismo acero con taladros calibrados para la regulación de la pasta, intercambiable con gran facilidad. Equipado con motor.



CARACTERÍSTICAS TÉCNICAS

TIPO	N	PM	PA	CAPACIDAD
M - 30	2950	30 CV	1 CV	4500
M - 40	2950	40 CV	1 CV	6000
M - 50	2950	50 CV	1 CV	8000
M - 60	2950	60 CV	1 CV	11000
M - 75	2950	75 CV	1 CV	16000

DIMENSIONES (MM):

TIPO	A	A'	A''	B	C	C'	C''
M - 30	1385	730	604	1334	1200	628	1420
M - 40	1456	730	604	1334	1200	628	1420
M - 50	1456	730	604	1334	1200	628	1420
M - 60	1456	800	604	1404	1200	628	1420
M - 75	1740	930	650	1580	1280	712	1500

PM: Indica potencia del motor principal en C.V. PA: Potencia alimentador en C.V.

N: Velocidad nominal del trabajo en r.p.m. Capacidad: Capacidad de molidura en kg./h. PM: Potencia del motor en CV.



Ctra. Madrid-Cádiz, Km. 358 · Apdo. de Correos 17
14600 MONTORO (Córdoba) · Tlfs.: 957 160 034
industriasdelarosa@industriasdelarosa.com

WWW.INDUSTRIASDELAROSA.COM

